

MYTE

Warm habitat

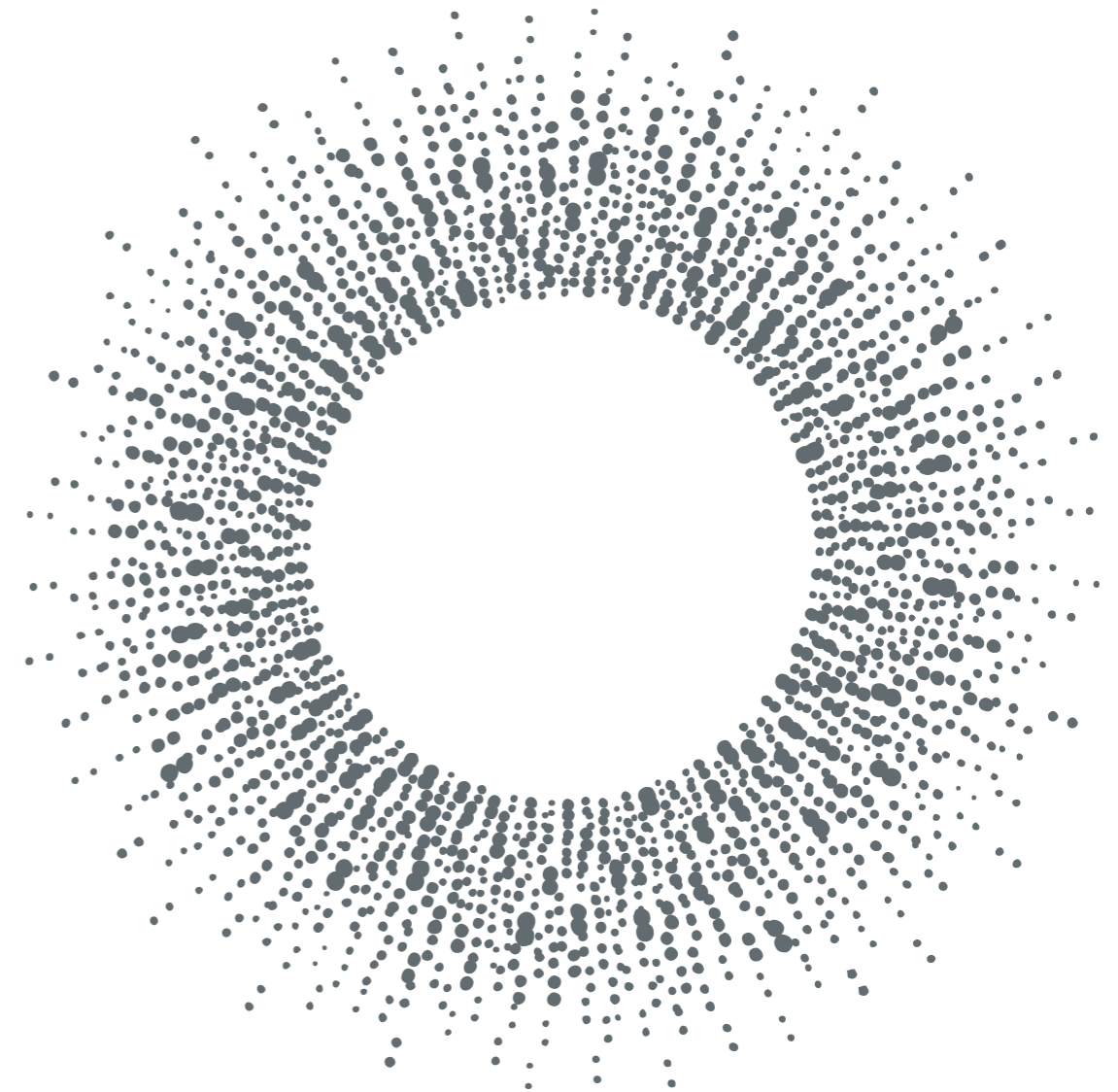


Zero collection

General catalogue

MYT.E

Warm habitat



Tonon Evolution has designed MYT.E, your tailor-made heat. We are proud to introduce our first collection of new, streamlined products, designed with minimalistic and innovative shapes that will help you in creating warm and pleasant living spaces fitting and enhancing your personality, trust our experience: this is just a "prelude".

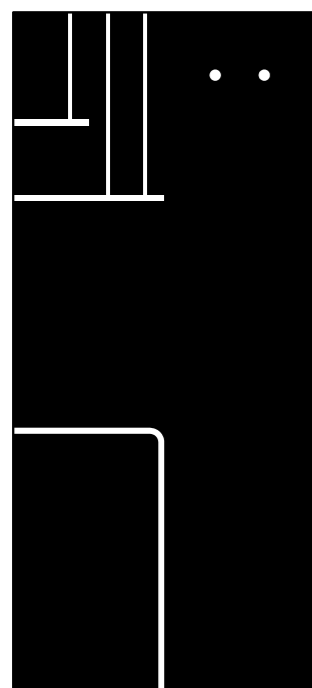
Tonon Evolution a créé MYT.E, la chaleur personnelle voici notre première collection de nouveaux produits, simples, aux formes essentielles innovantes, qui vous aideront à créer des espaces de vie chaleureux qui exaltent et respectent votre personnalité. Faites confiance à notre expérience: ce n'est que le "prélude".

The Zero collection by Myte, designed by interior designer Alessandro Masturzo, was born from the concept that heating up a living space is not just about experience and functional technology but also furnishing. The long history of our made in Italy taught us that there are very few limits to creativity: this is why, in addition to our collection, we will also be by your side to create original custom-designed solutions for all your needs, all the way to a solution built with your cooperation to make your home more "you". Contact us: Tonon Evolution is tailor-made heat.

Us

La collection Zero de Myte, conçue par le designer Alessandro Masturzo, est née du concept selon lequel le chauffage est une expérience et une technique fonctionnelle, mais aussi une pièce de décoration. La longue histoire de notre made in Italy nous a enseigné qu'il y a peu de limites à la créativité : c'est pourquoi, outre la collection, nous serons à vos côtés pour créer des solutions originales à la mesure de vos exigences, jusqu'à la pièce unique construite avec vous pour rendre votre maison plus personnelle. Parlez-nous : Tonon Evolution, c'est la chaleur sur mesure. (taylor made)

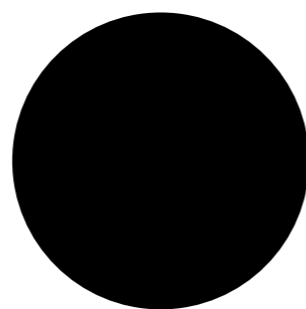
Display
pag. 8-9



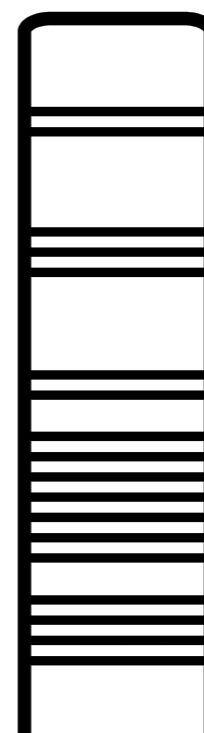
String
pag. 10-11



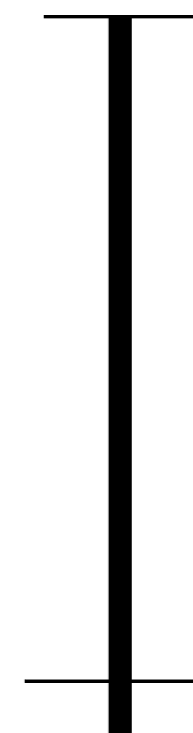
Eclipse
pag. 12-13



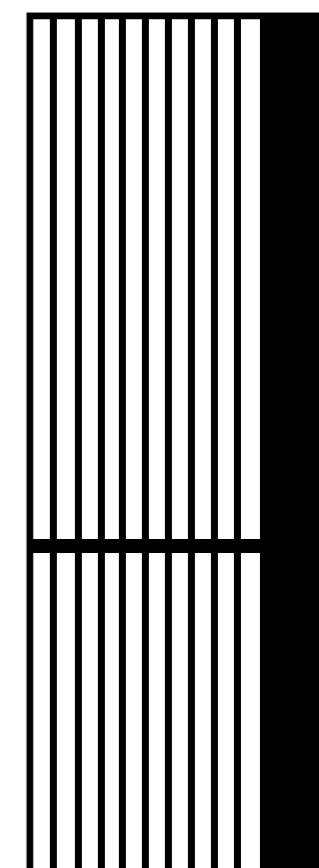
Unit
pag. 14-15



Baobab
pag. 16-17



Layout
pag. 18-19



Display

MYTE



Discreet but with character, a panel heat radiator with an innovative concept, simple in its shape but hiding within all the ancillary functions that optimize heat control and distribution.

Discret mais décisif, un radiateur à panneaux au langage innovant, simple par l'essentialité de la forme, qui cache dans le cadre – qui optimise le rayonnement thermique – toutes les fonctions secondaires.



String

MYTE



Inspired by traditional heater with compact height, it combines the performance of a traditional product with the trend towards achieving wider livability and functionality. The basic heating module can be expanded depending on the size of the rooms and personalized by adding functional shelves in Carrara marble or in the client's material of choice.

Emprunté au classique radiateur de hauteur réduite, il combine les performances de ce type de produit avec une tendance à une plus grande vivabilité et fonctionnalité. Le module de chauffage de base peut être étendu en fonction de la dimension des pièces et personnalisé avec l'ajout de tablettes fonctionnelles en marbre de Carrare ou autres matériaux de votre choix.

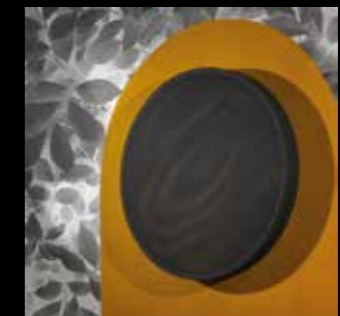


Eclipse

MYT'E

As round as the sun, in perforated sheet metal with chromatic shades, thin and perfect as a home decor item that can integrate seamlessly in any environment, bestowing beauty with its full elegance.

Rond comme le soleil, en tôle perforée avec des nuances chromatiques, subtile, un accessoire de décoration capable de s'intégrer dans n'importe quel environnement, en le mettant en valeur esthétiquement par sa complétude formelle.





A rejuvenated classic. By simply bestowing a sloped design to what is now perceived as a traditional product, it was possible to transform the "old heater" concept and enhance its functionality through a discreet return to a now-forgotten yet familiar position.

Un classique revisité. Il a suffi de donner une position inclinée à un objet désormais traditionnel pour dépasser les limites typologiques de l'ancien chauffe-serviettes et exalter sa fonctionnalité avec la discrétion du retour à une position oubliée mais familière.



Baobab

MYTE



As magical as the Savannah tree: the purity of a streamlined vertical shape integrated with two horizontal shelves that turn the strength of heat into a habitable space; a space that becomes even more enjoyable by adding a practical seat.

Aussi magique que l'arbre de la savane : la pureté de la verticalité essentielle est complétée par deux tablettes horizontales qui transforment la puissance de la chaleur en espace de vie. Il devient encore plus vivable grâce à l'intégration possible d'un siège fonctionnel.



Layout

MYTE

A vertical and linear design: a wall that splits up the living space. This product is an homage to all those who know how to design, subdivide, and hide spaces thanks to the linear approach of a solution created to heat and define the living and work areas in the home.

Architecture verticale et linéaire : un mur qui divise le volume de l'habitat. Un cadeau à ceux qui savent concevoir, diviser, dissimuler des espaces grâce à la linéarité d'une solution née pour chauffer et définir les espaces de vie et de travail de ceux qui habitent les lieux.

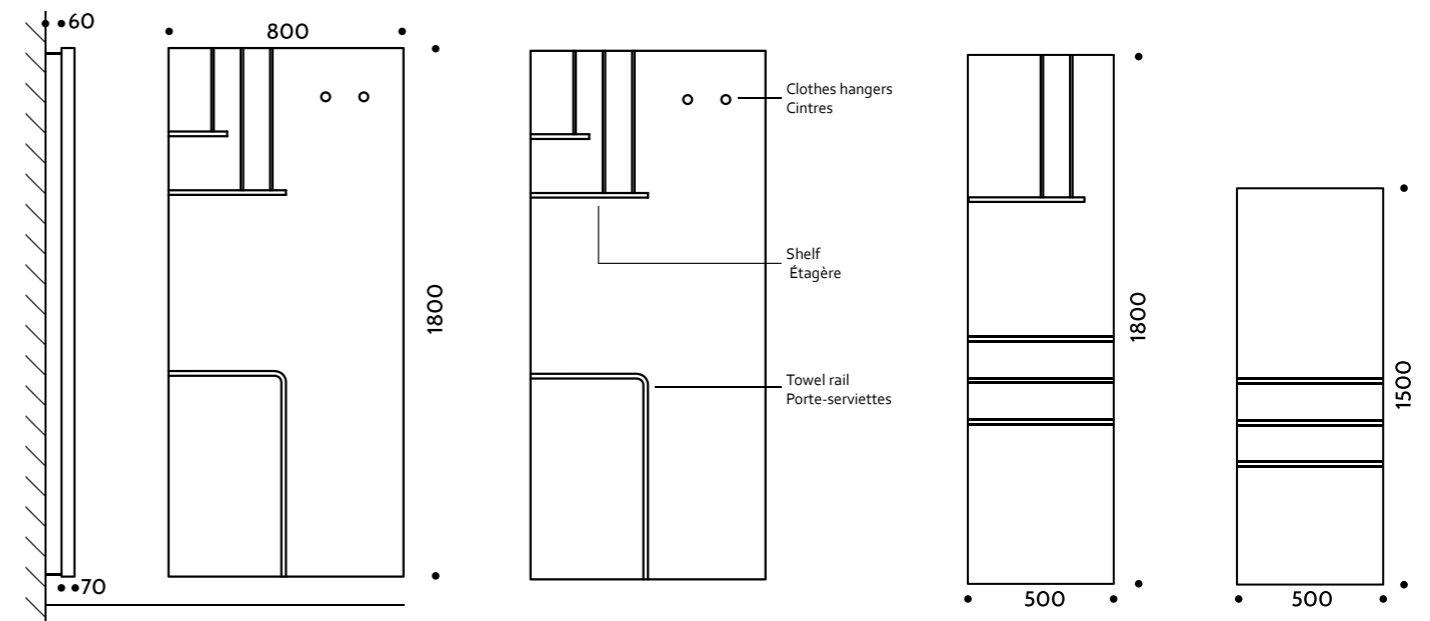


Datasheet:
Fiche technique:

Steel made - upright Ø 35 mm - Nr. 8 elements of 70x11mm - nr.2 connections ½" - central connections on request - double painting: anaphoresis and epoxy - fixing kit included - test pressure 5.2 bars
Removable cover without hydraulic disconnection.

Fabrication en acier - collecteurs de- Ø 35 mm - 8 éléments de 70x11 - 4 raccords de ½" - raccords centraux sur demande - double couche de peinture anaphorèse et poudre époxyr - kit de fixation inclus - pression d'essai: 5.2 bar.
Façade amovible sans déconnexion hydraulique.

Model:
Modèle:



Datasheet / Fiche technique:

Model Modèle	Code Code	Height Hauteur (mm)	Width Largeur (mm)	Depth Profondeur (mm)	Distance Entraxe (mm)	Weight Poids (Kg)	Contained water Capacité d'eau	Power Watt Puissance Watt (Watt Δ 50)
Display (L)	DSP180800	1800	800	130	1760	85	16	1889
Display (M)	DSP180500	1800	500	130	1760	68	12	1417
Display (S)	DSP150500	1500	500	130	1460	49	9	1195

String

Datasheet:

Fiche technique:

Customization freedom:

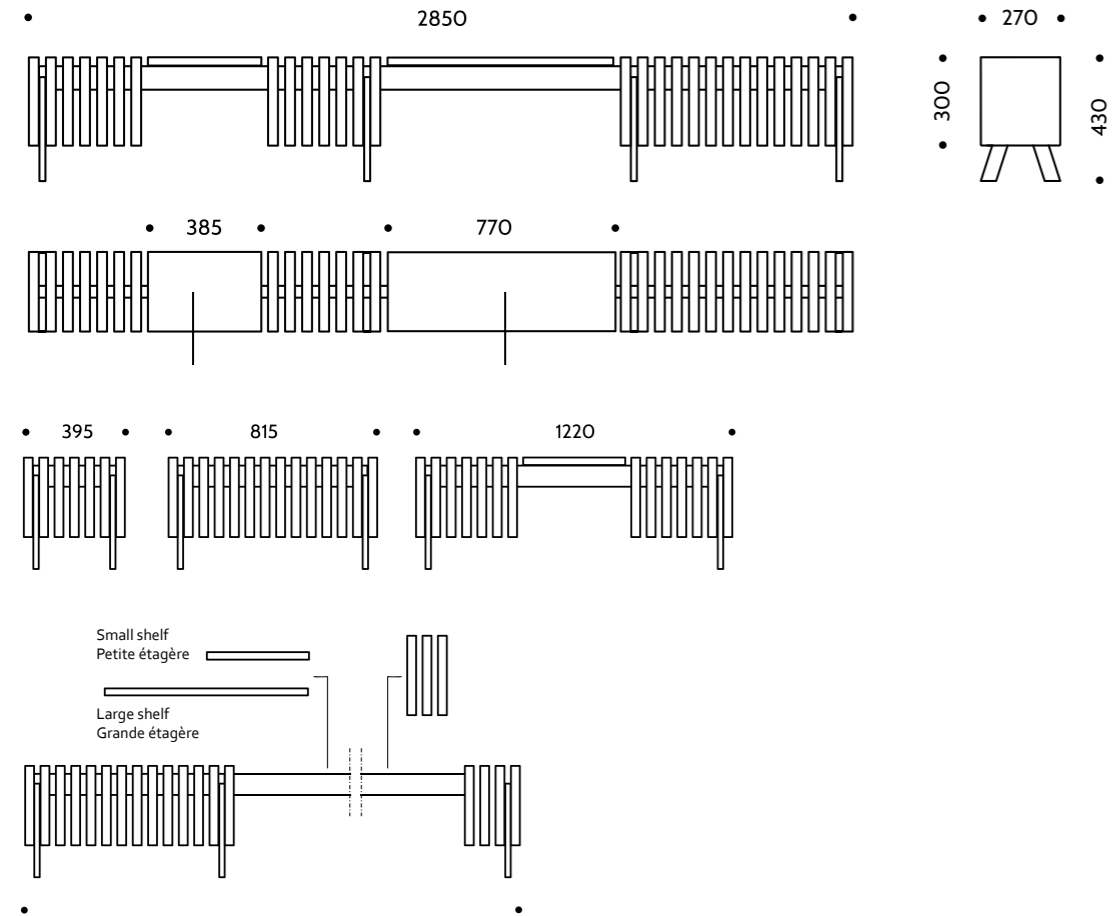
you can customize your configuration by choosing a length between 395 and 2850 mm, the desired number of elements and any marble shelves.
Steel made - vertical elements 40x80 mm - Numbers 2 connections 1/2" - possibility of floor or wall connections - double painting: anaphoresis and epoxy powers - test pressure 7.8 bars

La liberté de personnaliser:

vous pouvez personnaliser la composition du String en choisissant une longueur entre 395 et 2850 mm pour décider le nombre d'éléments et d'éventuel banc en marbre.
Fabrication en acier - les éléments verticaux de 40x80 mm - 2 raccords de 1/2" - la possibilité de raccordement au sol ou au mur - double couche de peinture anaphorèse et poudres époxy - pression d'essai: 7.8 bar.

Model:

Modèle:



Model Modèle	Code Code	Height Hauteur (mm)	Width Largeur (mm)	Depth Profondeur (mm)	Distance Entraxe (mm)	Weight Poids (Kg)	Contained water Capacité d'eau	Power Watt Puissance Watt (Watt Δ 50)
String	STR4328500	430	2850	270	2630	120	14	1195
String	STR4312200	430	1220	270	1008	51	6,2	400
String	STR4308150	430	815	270	600	39	5,1	320
String	STR4303950	430	395	270	175	20	2,5	170

Eclipse

MYT'E

Datasheet:

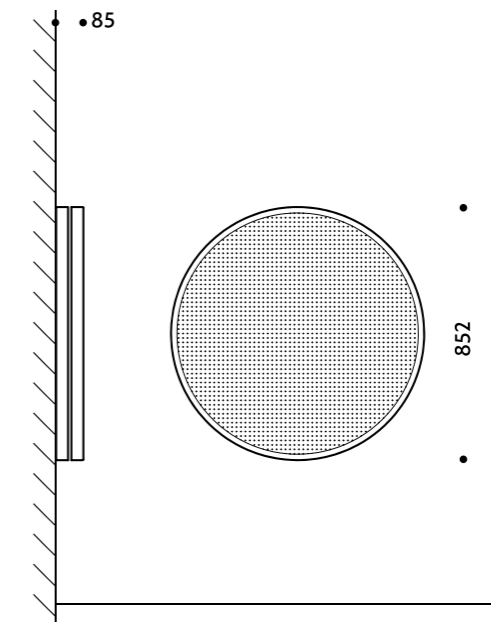
Fiche technique:

Steel made - Nr. 1 element Ø 852 mm - depth 85 mm - double painting: anaphoresis and epoxy - fixing kit included

Fabrication en acier - 1 élément de Ø 852 mm - profondeur 85 mm - double couche de peinture anaphorèse et poudres époxy - kit de fixation inclus.

Model:

Modèle:



Model Modèle	Code Code	Height Hauteur (mm)	Width Largeur (mm)	Depth Profondeur (mm)	Distance Entraxe (mm)	Weight Poids (Kg)	Contained water Capacité d'eau	Power Watt Puissance Watt (Watt Δ 50)
Eclipse Electric	ECLPo8520	Diam. 852		85	/	30,5	DRY	400 Watt

Unit

Datasheet:

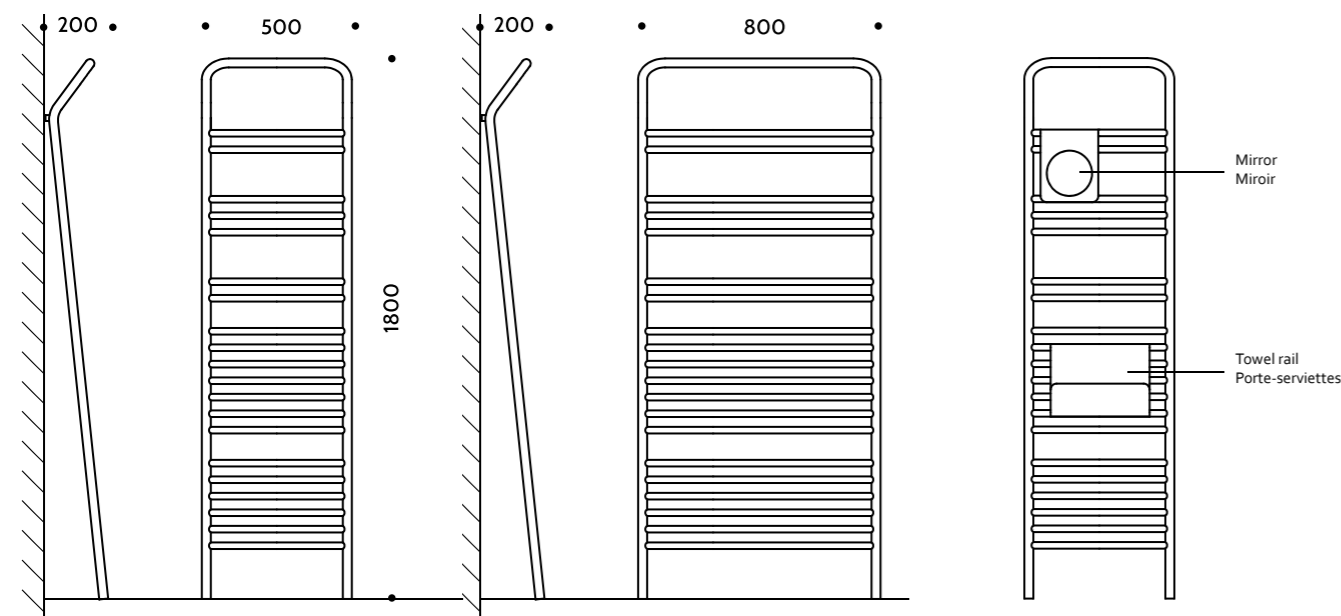
Fiche technique:

Steel made - upright Ø 33 mm - Nr. 20 elements Ø 22 mm - nr.2 connections ½" - central connections on request - double painting: anaphoresis and epoxy - fixing kit included - test pressure 10,5 bars

Fabrication en acier - collecteurs de - Ø 30 mm - 20 éléments de Ø 22 mm - 2 raccords central de ½" - double couche de peinture anaphorèse et poudres époxy - kit de fixation inclus - pression d'essai: 10,5 bar.

Model:

Modèle:



Model Modèle	Code Code	Height Hauteur (mm)	Width Largeur (mm)	Depth Profondeur (mm)	Distance Entraxe (mm)	Weight Poids (Kg)	Contained water Capacité d'eau	Power Watt Puissance Watt (Watt Δ 50)
Unit (S)	UNT180500	1800	500	200	50	10	5,4	650
Unit (L)	UNT180800	1800	800	200	50	12	5,6	1026

Baobab

MYTE

Model:

Modèle:

Baobab: Steel made - upright Ø 70 mm - nr.2 connections ½" - central connections on request - double painting: anaphoresis and epoxy - fixing kit included - test pressure 10,5 bars

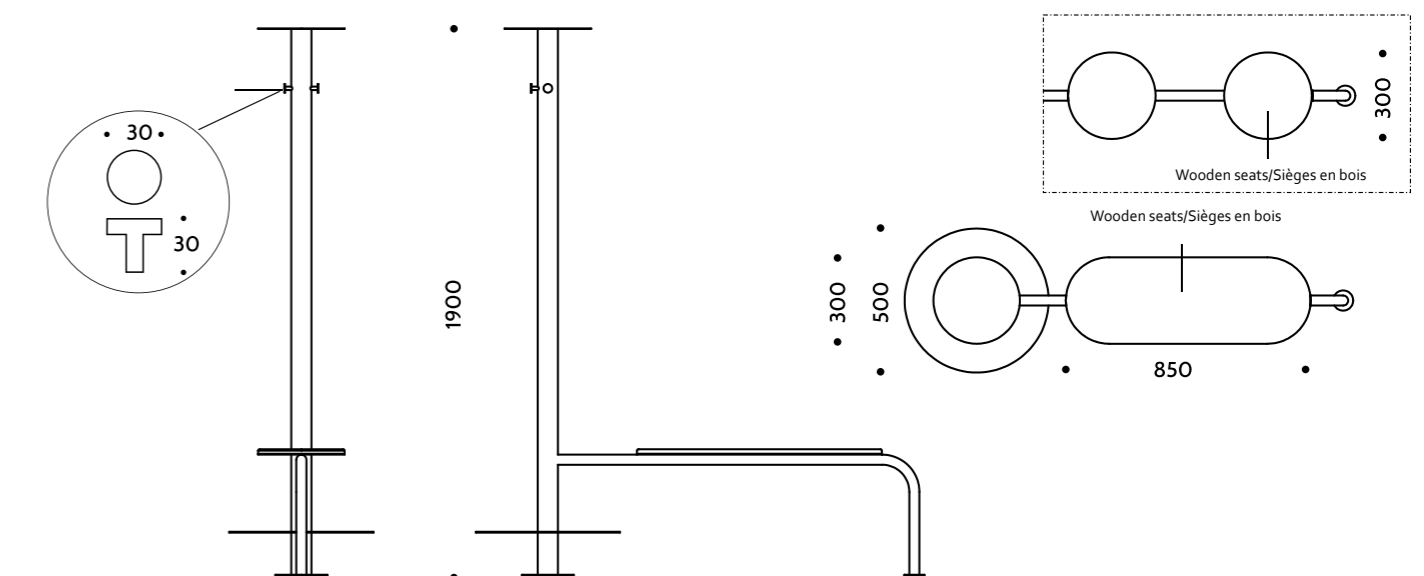
Baobab XXL: Steel made - upright Ø 70 mm - Nr. 1 element Ø 35 mm - double painting: anaphoresis and epoxy - fixing kit included - seats: 2 elements of Ø 300 mm or single element of 850x300 mm.

Baobab: Fabrication en acier - collecteurs de Ø 70 mm - 2 raccords de ½" - double couche de peinture anaphorèse et poudres époxy - kit de fixation inclus - pression d'essai: 7,8 bar.

Baobab XXL: Fabrication en acier - collecteurs de Ø 70 mm + 1 élément de Ø 35 mm - double couche de peinture anaphorèse et poudres époxy - kit de fixation inclus - sièges: 2 éléments de Ø 300 mm ou un élément simple de 850x300 mm.

Model:

Modèle:



Model Modèle	Code Code	Height Hauteur (mm)	Width Largeur (mm)	Depth Profondeur (mm)	Distance Entraxe (mm)	Weight Poids (Kg)	Contained water Capacité d'eau	Power Watt Puissance Watt (Watt Δ 50)
Baobab	BBB1900500	2000	500	200	1940	20	6,4	242 Watt
Baobab XXL Electric	BBB2001580	2000	1580	500	/	33	7,6	400 Watt

Layout

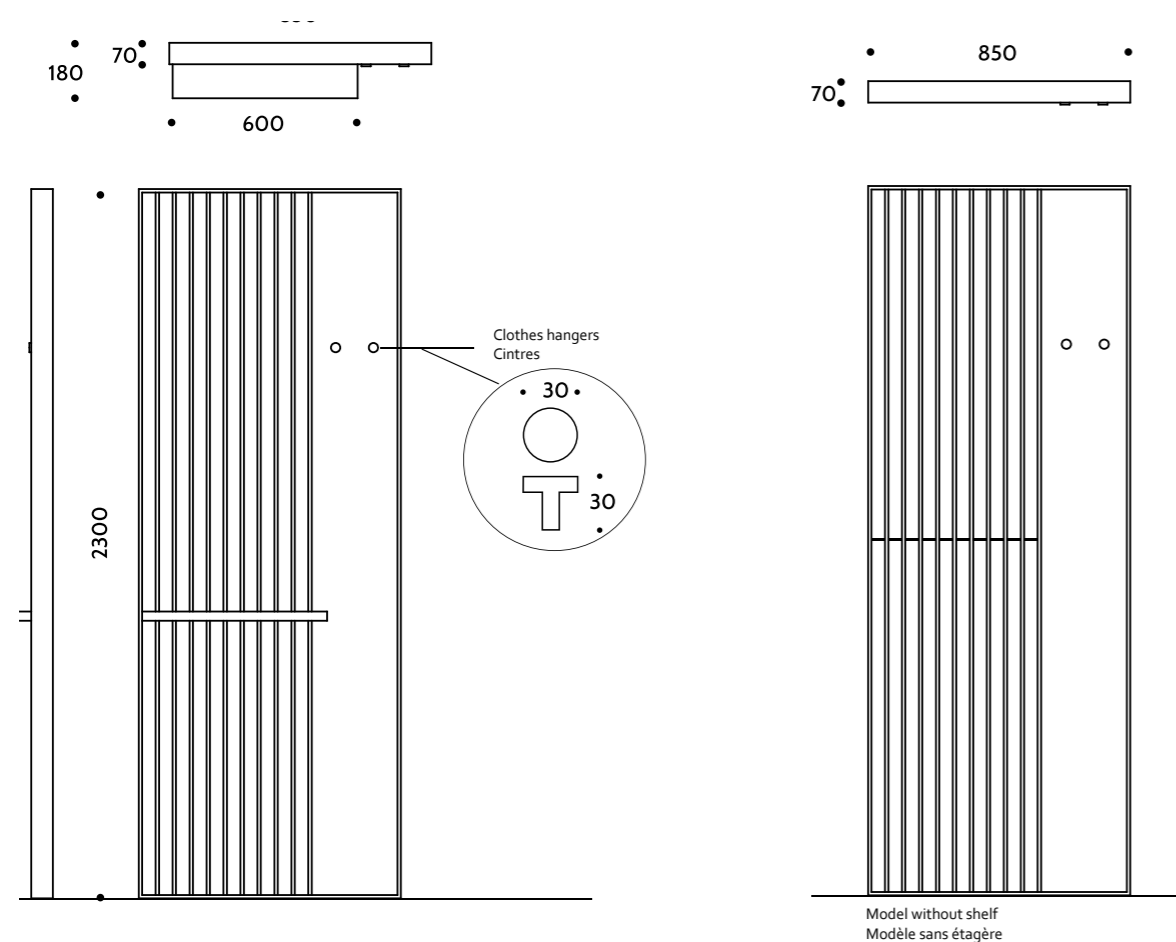
Datasheet:

Fiche technique:

Steel made - upright of 70x11 mm - Nr. 10 elements of 50x10mm - nr.2 connections 1/2" - double painting: anaphoresis and epoxy - fixing kit included - test pressure 5.2 bars.

Fabrication en acier - collecteurs de 70x11 mm - 1 élément de 50x10mm - 2 raccords de 1/2" - double couche de peinture anaphorèse et poudres époxy - kit de fixation inclus - pression d'essai: 5.2 bar.

Model: Modèle:

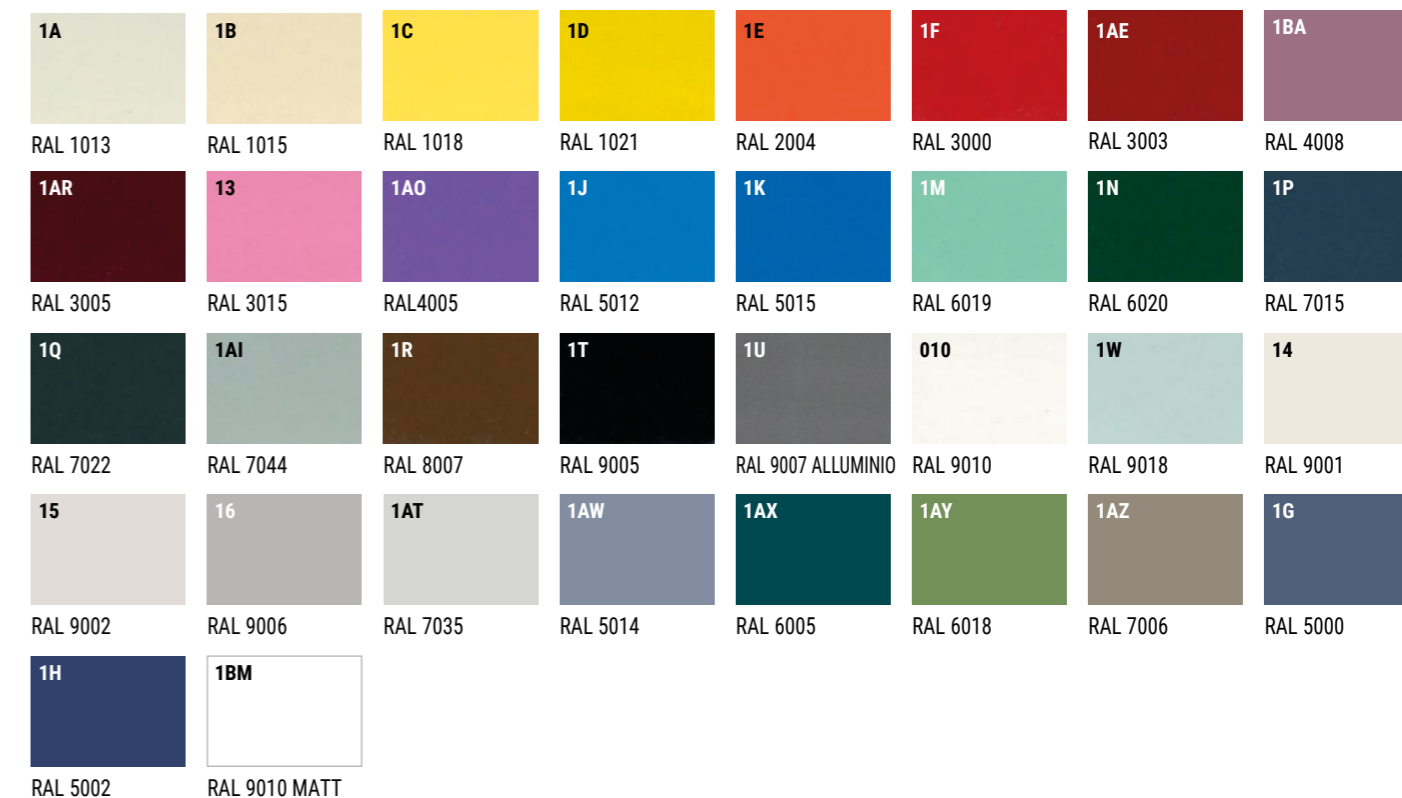


Model Modèle	Code Code	Height Hauteur (mm)	Width Largeur (mm)	Depth Profondeur (mm)	Distance Entraxe (mm)	Weight Poids (Kg)	Contained water Capacité d'eau	Power Watt Puissance Watt (Watt Δ 50)
Layout	LYT2300850	2300	850	180	50	58	12,5	2122

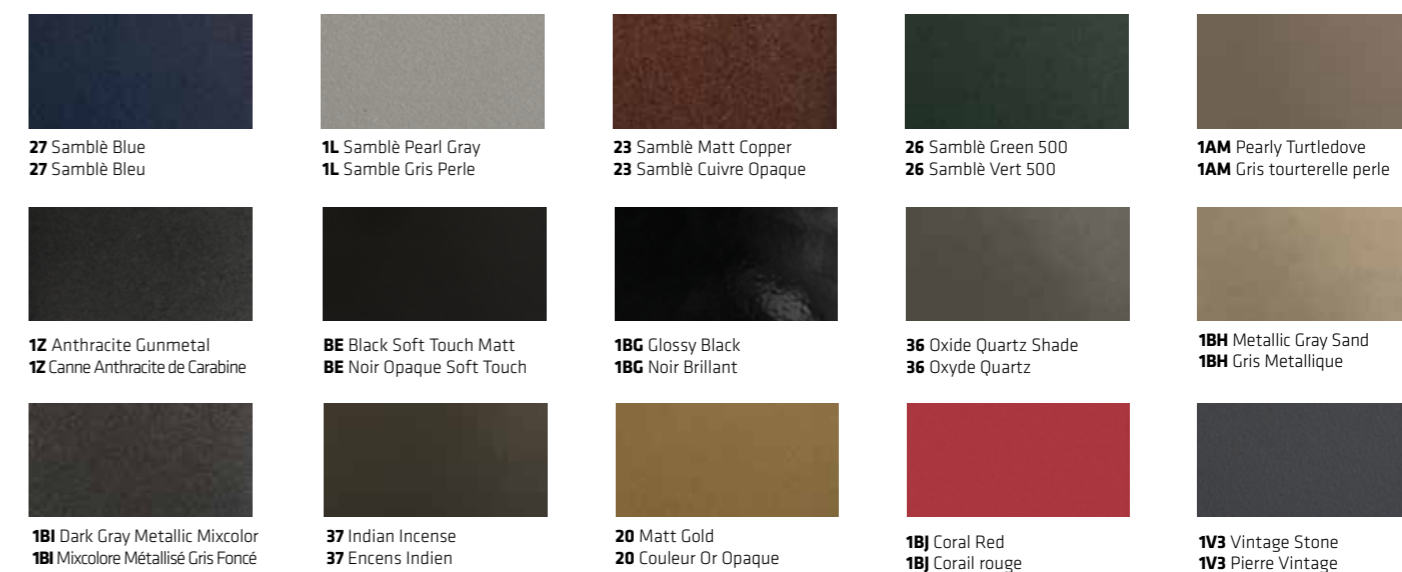
Color chart - Charte de couleurs:

MYTE

RAL



Special colors - Couleurs spéciales



MY

T.

FE

warm habitat



MYTE

www.myte.it

Art direction: Arianna Giuseppin
Text: Gianni Marella
Photography: Cristian Macchitella
Graphic Design: Biro



MYTE

MYTE è un marchio di Tonon Evolution Srl

Zona industriale
31046 Oderzo (TV) - Italy
ph. +39 0422 20.91.11 r.a. - fax. +39 0422 20.91.02
www.tonon.it