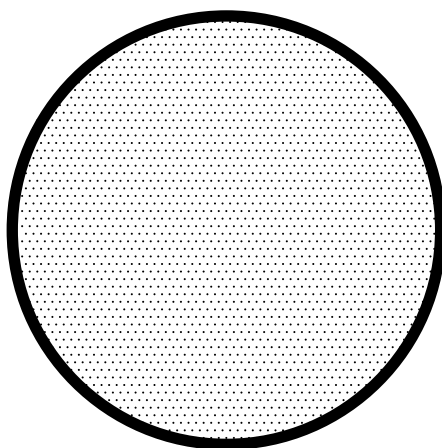


MYTE

warm habitat



Eclipse



MYTE è un marchio di Tonon Evolution Srl

Zona industriale - 31046 Oderzo (TV) - Italy - ph. +39 0422 20.91.11 r.a. - fax. +39 0422 20.91.02

www.tonon.it

Eclipse

MYTE

Specifiche tecniche:

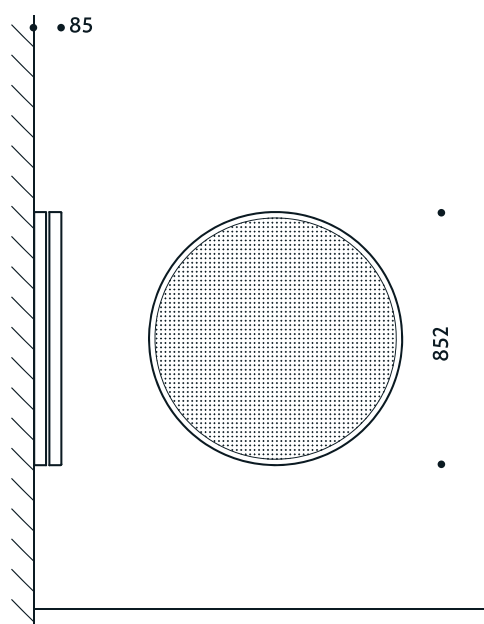
Características técnicas:

Costruzione in acciaio - 1 elemento Ø 852 - Profondità 85 mm - Verniciatura a doppia mano anafresi e polveri epossidiche - Kit di fissaggio incluso.

Construcción de acero - Núm. 1 elemento Ø 852 mm - Pintado de "doble capa" anaforesis y polvos epoxis - Kit soportes incluido.

Modelli disponibili:

Modelos disponibles:



Modello Modelo	Codice Código	Altezza Altura (mm)	Larghezza Ancho (mm)	Profondità Profundidad (mm)	Interasse Distancia (mm)	Peso Peso (Kg)	Contenuto d'acqua Contenido de agua	Potenza W Potencia W (Watt Δ 50)
Eclipse Electric	ECLP08520	Diam. 852		85	/	30,5	DRY	400 Watt