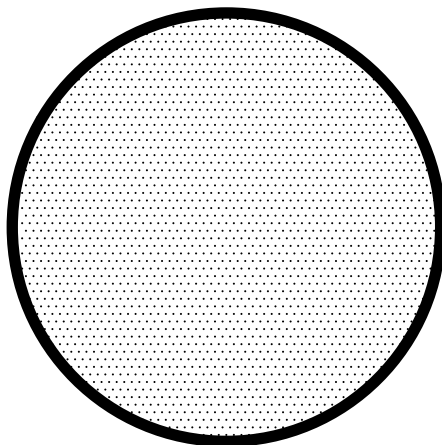


# MYTE

warm habitat



## Eclipse



MYTE è un marchio di Tonon Evolution Srl

Zona industriale - 31046 Oderzo (TV) - Italy - ph. +39 0422 20.91.11 r.a. - fax. +39 0422 20.91.02

[www.tonon.it](http://www.tonon.it)

# Eclipse

MYTE

**Datasheet:**

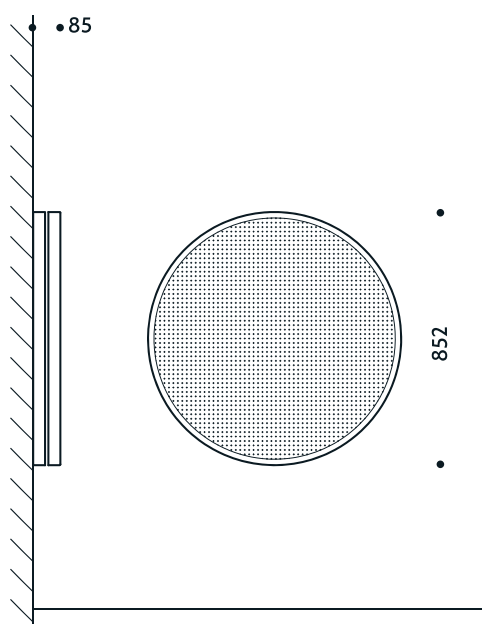
**Fiche technique:**

Steel made - Nr. 1 element Ø 852 mm - depth 85 mm - double painting: anaphoresis and epoxy - fixing kit included

Fabrication en acier - 1 élément de Ø 852 mm - profondeur 85 mm - double couche de peinture anaphorèse et poudres époxy - kit de fixation inclus.

**Model:**

**Modèle:**



Model Modèle	Code Code	Height Hauteur (mm)	Width Largeur (mm)	Depth Profondeur (mm)	Distance Entraxe (mm)	Weight Poids (Kg)	Contained water Capacité d'eau	Power Watt Puissance Watt (Watt Δ 50)
Eclipse Electric	ECLP08520	Diam. 852		85	/	30,5	DRY	400 Watt