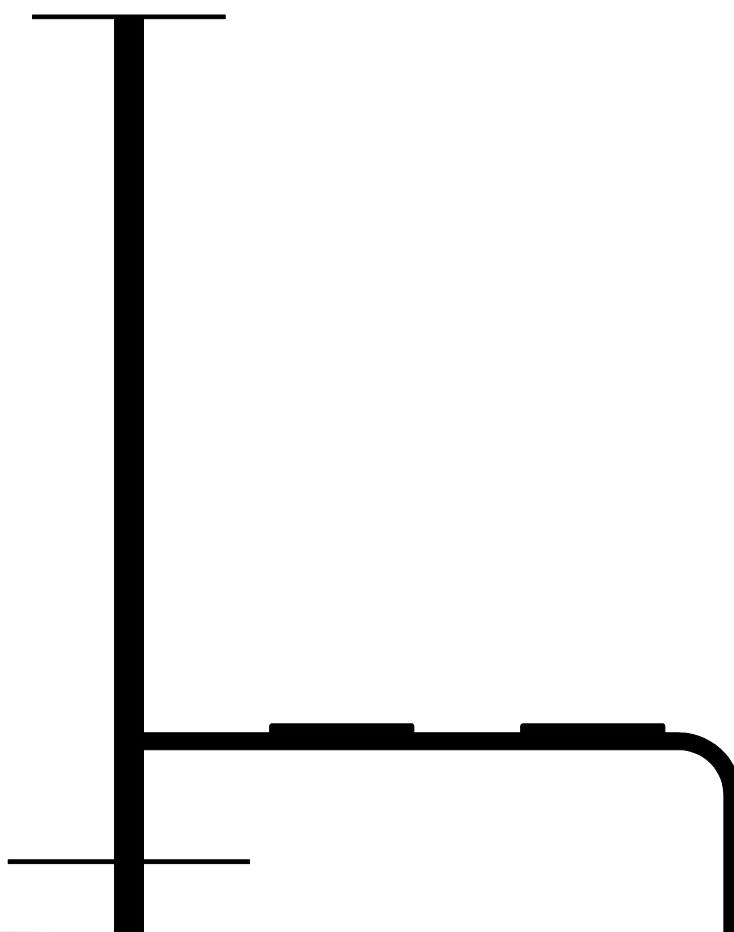


MYTE

warm habitat



Baobab



MYTE è un marchio di Tonon Evolution Srl

Zona industriale - 31046 Oderzo (TV) - Italy - ph. +39 0422 20.91.11 r.a. - fax. +39 0422 20.91.02

www.tonon.it

Specifiche tecniche:

Características técnicas:

Baobab: costruzione in acciaio - Collettore da Ø 70 mm - Numero 2 attacchi da 1/2" - Verniciatura a doppia mano anafresi e polveri epossidiche - Kit di fissaggio incluso - Pressione di collaudo 7.8 bar.

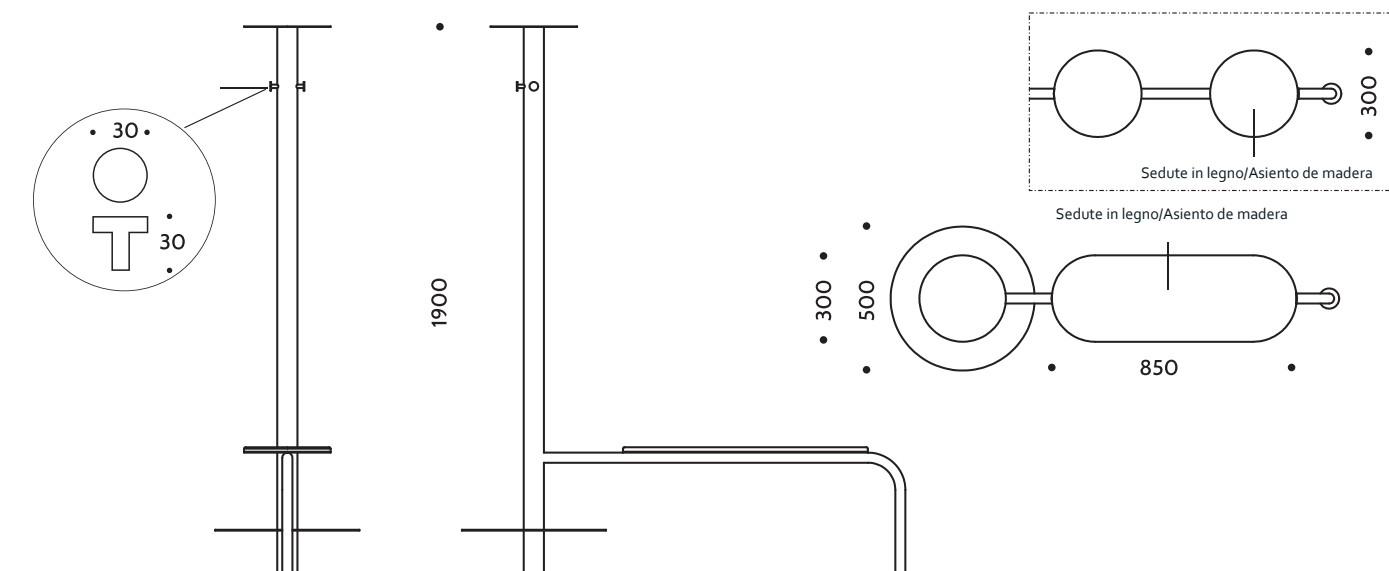
Baobab XXL: costruzione in acciaio - Collettore da Ø 70 mm + 1 elemento da Ø 35 mm - Verniciatura a doppia mano anafresi e polveri epossidiche - Kit di fissaggio incluso - Sedute: 2 elementi da Ø 300 mm o elemento singolo da 850x300 mm.

Baobab: construcción de acero - Colectors Ø 70 mm - Núm. 2 conexiones de 1/2" - Pintado de "doble capa" anafresis y polvos epoxís - Kit soportes incluido - Presión de ensayo: 10.5 bares.

Baobab XXL: construcción de acero - Colectors Ø 70 mm - Núm. 1 elemento Ø 36 mm - Pintado de "doble capa" anafresis y polvos epoxís - Kit soportes incluido - Asientos: 2 elementos de Ø 300 mm o elemento único da 820x300 mm.

Modelli disponibili:

Modelos disponibles:



Modello Modelo	Codice Código	Altezza Altura (mm)	Larghezza Ancho (mm)	Profondità Profundidad (mm)	Interasse Distancia (mm)	Peso Peso (Kg)	Contenuto d'acqua Contenido de agua	Potenza W Potencia W (Watt Δ 50)
Baobab	BBB1900500	2000	500	200	1940	20	6,4	242 Watt
Baobab XXL Electric	BBB2001580	2000	1580	500	/	33	7,6	400 Watt