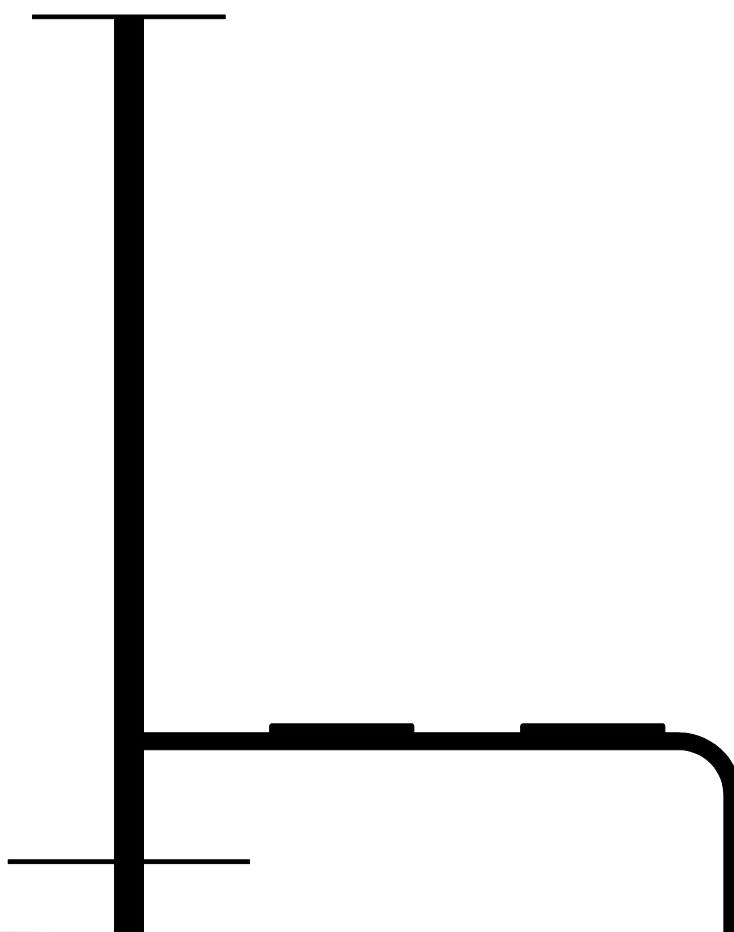


MYTE

warm habitat



Baobab



MYTE è un marchio di Tonon Evolution Srl

Zona industriale - 31046 Oderzo (TV) - Italy - ph. +39 0422 20.91.11 r.a. - fax. +39 0422 20.91.02

www.tonon.it

Baobab

MYTE

Model:
Modèle:

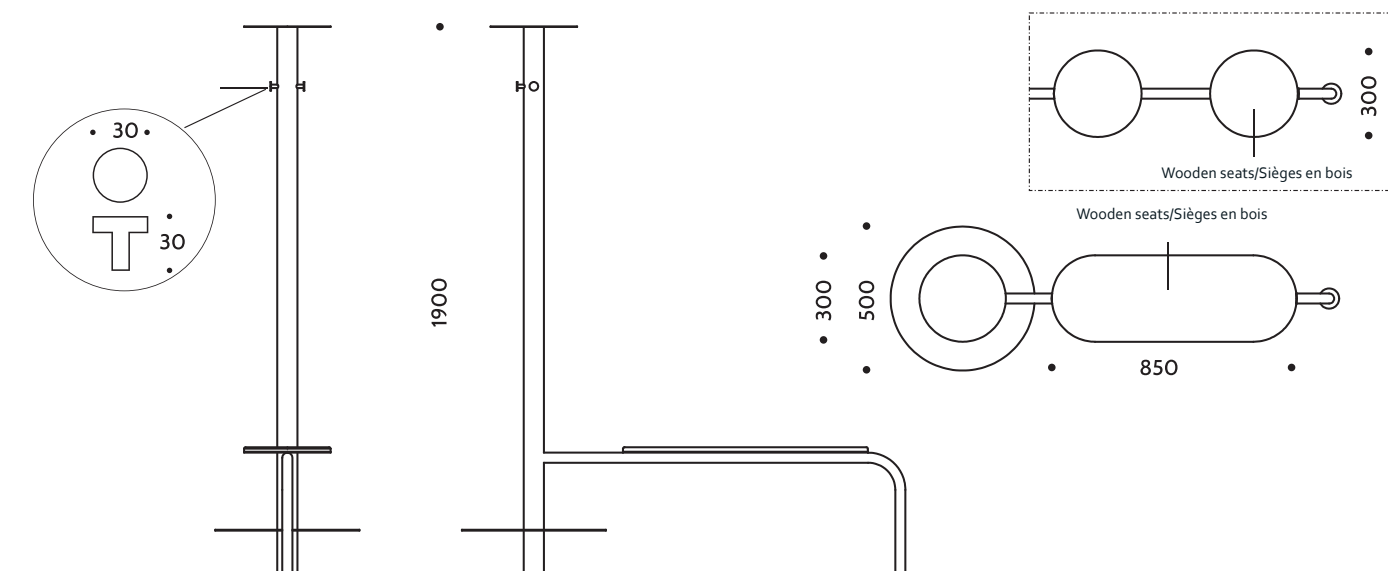
Baobab: Steel made - upright \varnothing 70 mm - nr.2 connections $\frac{1}{2}$ " - central connections on request - double painting: anaphoresis and epoxy - fixing kit included - test pressure 10.5 bars

Baobab XXL: Steel made - upright \varnothing 70 mm - Nr. 1 element \varnothing 35 mm - double painting: anaphoresis and epoxy - fixing kit included - seats: 2 elements of \varnothing 300 mm or single element of 850x300 mm.

Baobab: Fabrication en acier - collecteurs de \varnothing 70 mm - 2 raccords de $\frac{1}{2}$ " - double couche de peinture anaphorèse et poudres époxy - kit de fixation inclus - pression d'essai: 7.8 bar.

Baobab XXL: Fabrication en acier - collecteurs de \varnothing 70 mm + 1 élément de \varnothing 35 mm - double couche de peinture anaphorèse et poudres époxy - kit de fixation inclus - sièges: 2 éléments de \varnothing 300 mm ou un élément simple de 850x300 mm.

Model:
Modèle:



Model Modèle	Code Code	Height Hauteur (mm)	Width Largeur (mm)	Depth Profondeur (mm)	Distance Entraxe (mm)	Weight Poids (Kg)	Contained water Capacité d'eau	Power Watt Puissance Watt (Watt Δ 50)
Baobab	BBB1900500	2000	500	200	1940	20	6,4	242 Watt
Baobab XXL Electric	BBB2001580	2000	1580	500	/	33	7,6	400 Watt